

ЗАКАЗАТЬ

ЕАС



Научно-производственное
предприятие **СЕНСОР**

Устройство «СЕНС»
Сигнализатор МС-К-500-БП-ЛИН-ВЗ

РУКОВОДСТВО ПО ЭКСПЛУАТАЦИИ

СЕНС.426456.010РЭ

Содержание

| | |
|--|----|
| 1 ОПИСАНИЕ И РАБОТА | 4 |
| 1.1 Назначение..... | 4 |
| 1.2 Технические характеристики..... | 5 |
| 1.3 Комплектность..... | 6 |
| 1.4 Маркировка..... | 6 |
| 1.5 Упаковка | 7 |
| 2 ПРИНЦИП ДЕЙСТВИЯ И УСТРОЙСТВО..... | 7 |
| 2.1 Принцип работы..... | 7 |
| 2.2 Описание конструкции..... | 8 |
| 2.3 Электрические соединения..... | 9 |
| 3 ИСПОЛЬЗОВАНИЕ ПО НАЗНАЧЕНИЮ | 10 |
| 3.1 Указание мер безопасности..... | 10 |
| 3.2 Эксплуатационные ограничения..... | 10 |
| 3.3 Подготовка изделия к использованию | 10 |
| 3.4 Проверка работоспособности | 11 |
| 3.5 Монтаж..... | 11 |
| 3.6 Порядок работы | 12 |
| 3.7 Настройка устройств..... | 14 |
| 3.8 Настройка сигнализатора..... | 19 |
| 3.9 Индикация ошибок..... | 21 |
| 4 ТЕХНИЧЕСКОЕ ОБСЛУЖИВАНИЕ | 21 |
| 5 ТЕКУЩИЙ РЕМОНТ ИЗДЕЛИЯ..... | 22 |
| 6 ТРАНСПОРТИРОВАНИЕ И ХРАНЕНИЕ | 22 |
| 7 УТИЛИЗАЦИЯ | 22 |
| Приложение А – Ссылочные нормативные документы | 23 |
| Приложение Б – Схема условного обозначения сигнализатора..... | 24 |
| Приложение В – Обеспечение взрывозащищенности | 25 |
| Приложение Г – Типы устройств крепления кабельного ввода | 30 |

Настоящее руководство по эксплуатации (РЭ) распространяется на устройство «СЕНС» сигнализатор МС-К-500-БП-ЛИН-ВЗ (далее по тексту – сигнализатор) и содержит сведения, необходимые для его правильной и безопасной эксплуатации.

Перечень нормативных документов, на которые даны ссылки в настоящем руководстве по эксплуатации, приведен в приложении А.

1 ОПИСАНИЕ И РАБОТА

1.1 Назначение

1.1.1 Сигнализатор в комплекте с одним или несколькими преобразователями уровня (температуры, давления и т.д.) образует локальную измерительную систему «СЕНС» (далее по тексту – система СЕНС или СИ СЕНС), при этом питание системы производится от батареи сигнализатора. Система выполняет следующие функции:

- **индикация** значений измеренных (контролируемых) параметров;
- **сигнализация** (индикация) достижения пороговых значений измеренных параметров;
- **настройка** (калибровка, программирование) устройств системы (преобразователей и сигнализатора);
- **контроль исправности** преобразователей.

1.1.2 Система предназначена для оснащения автоцистерн (рисунок 1), резервуарных парков (рисунок 2) и других резервуаров хранения и перевозки жидкостей, где требуется наличие автономного питания.

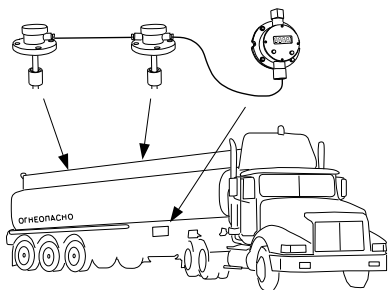


Рисунок 1

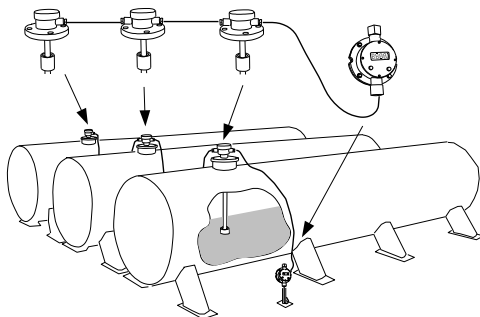


Рисунок 2

1.1.3 Система также может быть подключена к системам «верхнего уровня»:

- «внешней» системе измерительной СЕНС. При этом, для соединения линии питания-связи систем используются дополнительный кабельный ввод преобразователя или коробка ВУУК (рисунок 3). Питание преобразователей – от внешней линии питания-связи, сигнализатора – от встроенной батареи;
- системам автоматизации и коммерческого учета, использующим контроллеры, персональный компьютер. При этом, используются адаптеры, преобразующие сигналы линии питания-связи в сигналы стандартных интерфейсов – RS232, RS485, GSM, USB и другие (рисунок 4).

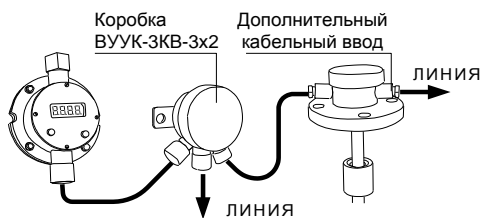


Рисунок 3

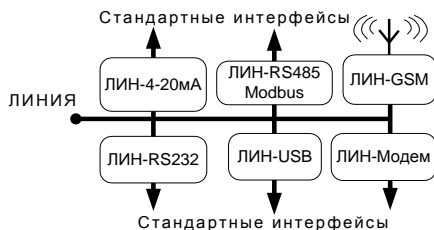


Рисунок 4

1.1.4 Сигнализатор имеет взрывозащищенное исполнение в соответствии с требованиями ТР ТС 012/2011 «О безопасности оборудования для работы во взрывоопасных средах», соответствует требованиям ГОСТ 31610.0 (IEC 60079-0:2011), ГОСТ IEC 60079-1, ГОСТ 31610.26. Уровень зоны взрывозащиты – «1», уровень взрывозащиты «Gb» – взрывобезопасный, вид взрывозащиты – взрывонепроницаемая оболочка «db», маркировка взрывозащиты – **1 Ex db IIB T3 Gb**.

1.1.5 Сигнализатор может устанавливаться на объектах в зонах класса 1 и класса 2 по ГОСТ IEC 60079-10-1, помещений и наружных установок согласно требований ГОСТ IEC 60079-14, где возможно образование смесей горючих газов и паров с воздухом категории IIB, IIA по ГОСТ Р МЭК 60079-20-1, температурных классов T3, T2, T1 по ГОСТ 31610.0 (IEC 60079-0:2011).

1.1.6 Сигнализатор соответствует требованиям технического регламента таможенного союза ТР ТС 020/2011 «Электромагнитная совместимость технических средств», ГОСТ 12.2.007.0, ГОСТ 32132.3, техническим условиям Ex СЕНС 424411.001ТУ «Устройства СЕНС» и руководству по эксплуатации СЕНС.424411.001РЭ1 «Устройства СЕНС».

1.1.7 Номинальные значения климатических факторов согласно ГОСТ 15150 для вида климатического исполнения УХЛ1, при этом диапазон температуры окружающей среды от минус 50 до + 60 °С.

1.1.8 Структура условного обозначения сигнализатора приведена в приложении Б.

1.1.9 Чертежи средств взрывозащиты и описание взрывозащищенности приведены в приложении В.

1.2 Технические характеристики

1.2.1 Напряжение питания – 3 В (встроенный литиевый элемент питания CR123A).

1.2.2 Средний потребляемый ток:

- в рабочем режиме, не более – 50 мА;
- в режиме сигнализации (среднее время опроса 10 с), не более – 2 мА;
- в спящем режиме, не более – 5 мкА.

1.2.3 Напряжение, выдаваемое в линию питания-связи системы СЕНС:

- в рабочем режиме и режиме сигнализации – $5,5 \text{ В} \pm 10 \%$;
- в спящем режиме – 0 В.

1.2.4 Максимальный ток, выдаваемый в линию, не более – 50 мА.

ВНИМАНИЕ: Суммарный ток преобразователей не должен превышать нагрузочную способность выхода сигнализатора.

- 1.2.5 Сопротивление изоляции между электрическими цепями и корпусом, не менее:
- 20 МОм при нормальных условиях окружающей среды;
 - 10 МОм при верхнем значении рабочей температуры окружающей среды;
 - 2 МОм при верхнем значении относительной влажности рабочих условий.

1.2.6 Класс защиты человека от поражения электрическим током по ГОСТ 12.2.007.0 – 0I (III)¹.

1.2.7 Температура окружающей среды – от минус 50 до + 60 °С.

1.2.8 Маркировка взрывозащиты – **1 Ex db IIB T3 Gb**.

1.2.9 Степень защиты от внешних воздействий по ГОСТ 14254 – IP66.

1.2.10 Сечение подключаемых проводников (ЛИНИЯ), не более – 1,5 мм².

1.2.11 Назначенный срок службы – 10 лет.

1.3 Комплектность

1.3.1 Комплект поставки сигнализатора в соответствии с таблицей 1.

Таблица 1

| № | Наименование | Кол-во | Примечание |
|---|---|--------|---|
| 1 | Устройство «СЕНС». Сигнализатор МС-К-500-БП-ЛИН-ВЗ | 1 шт. | |
| 2 | Устройство «СЕНС». Сигнализатор МС-К-500-БП-ЛИН-ВЗ. Руководство по эксплуатации | 1 экз. | на партию в один адрес, дополнительно – по требованию |
| 3 | Устройство «СЕНС». Сигнализатор МС-К-500-БП-ЛИН-ВЗ. Паспорт | 1 экз. | |
| 4 | Комплект монтажных частей | 1 шт. | |

1.4 Маркировка

1.4.1 Сигнализатор имеет табличку, содержащую:

- наименование изделия;
- год выпуска;
- заводской номер изделия;
- маркировку взрывозащиты;
- зарегистрированный товарный знак изготовителя;
- изображение специального знака взрывобезопасности «Ex»;
- изображение единого знака обращения продукции на рынке государств-членов Таможенного союза «ЕАС»;
- наименование органа по сертификации;
- номер сертификата соответствия;
- рабочий диапазон температур окружающей среды «Та»;

¹ При отсутствии внешнего источника питания.

Изделия, получающие питание от внешнего источника, могут быть отнесены к классу III только в том случае, если они присоединены непосредственно к источнику питания, преобразующему более высокое напряжение в безопасное сверхнизкое напряжение, что осуществляется посредством разделительного трансформатора или преобразователя с отдельными обмотками. При использовании в качестве источника питания разделительного трансформатора или преобразователя его входная и выходная обмотки не должны быть электрически связаны и между ними должна быть двойная или усиленная изоляция.

- степень защиты от внешних воздействий «IP»;
- надпись «**ВНИМАНИЕ! Отсек с элементом CR123A вскрывать при отсутствии взрывоопасной среды. Прибор вскрывать при отсутствии напряжения питания.**».

1.5 Упаковка

1.5.1 Сигнализатор поставляется в таре предприятия-изготовителя, обеспечивающей защиту сигнализатора от внешних воздействующих факторов во время транспортировки и хранения. При упаковывании прибора на кнопки устанавливать защитные втулки.

2 ПРИНЦИП ДЕЙСТВИЯ И УСТРОЙСТВО

2.1 Принцип работы

2.1.1 Принцип работы сигнализатора основан на получении информации из линии питания-связи «СЕНС» и ее отображении на встроенном индикаторе. Под информацией понимаются значения величин, измеренных преобразователями, настроечные параметры, служебные сообщения и т.д.

2.1.2 Сигнализатор является ведущим устройством в линии, что допускает его непосредственное использование с преобразователями без дополнительных приборов (минимальный комплект системы включает сигнализатор и один преобразователь). Генерируя синхроимпульсы, сигнализатор обеспечивает обмен данными с преобразователями по линии питания-связи.

2.1.3 Сигнализатор имеет три режима работы:

- «спящий режим»;
- «рабочий режим»;
- «режим сигнализации».

2.1.4 С целью экономии энергии батареи, сигнализатор постоянно находится в «**спящем режиме**», в котором индикатор не светится, напряжение в линию не подается. При кратковременном нажатии на правую кнопку сигнализатор переходит в «**рабочий режим**», в котором он подает напряжение в линию, опрашивает выбранный преобразователь, индицирует измеренный им параметр и вновь «засыпает».

2.1.5 В «рабочем режиме» (основной режим) осуществляется просмотр измеренных параметров. Сигнализатор периодически опрашивает одно из подключенных устройств к линии СЕНС и показывает значение измеренного им параметра. Сначала отображаются адрес преобразователя и обозначение параметра, затем – величина измеренного параметра (рисунок 5), после чего индикатор плавно гаснет.

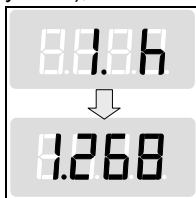


Рисунок 5

2.1.6 Светодиодный дисплей сигнализатора имеет одну строку отображения. Полная информация отображается путем попеременной индикации адреса датчика, обозначения параметра и его значения.

2.1.7 Управление работой сигнализатора осуществляется двумя кнопками:

- «Адрес» – выбор датчика;
- «Параметр» – выбор параметра.

2.2 Описание конструкции

2.2.1 Внешний вид и конструкция сигнализатора приведен на рисунке 6.

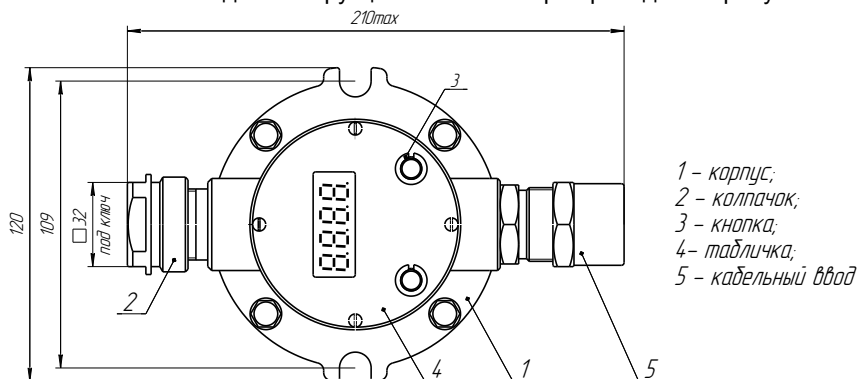


Рисунок 6

2.2.2 Сигнализатор выполнен в корпусе из алюминиевого сплава с гальваническим и лакокрасочным покрытиями. На корпусе имеются: прозрачное смотровое окно, лицевая панель, две кнопки, в верхней части – отсек для батареи, в нижней – кабельный ввод. За смотровым окном расположен цифровой четырехразрядный светодиодный индикатор красного цвета свечения. Герметичность обеспечивается резиновыми уплотнителями и герметиком в резьбовом соединении смотрового окна. Плата индикации и плата защиты с электронными элементами покрыты влагозащитным лаком.

2.2.3 Материал корпуса сигнализатора – алюминиевый сплав АК7ч или АЛ9, имеющий окисное фторидное электропроводное покрытие и покрытый краской.

2.2.4 Корпус изготавливается с кабельным вводом **D12**.

Кабельный ввод может изготавливаться без устройства крепления или комплектоваться следующими креплениями защитной оболочки кабеля:

- устройство крепления металлорукава (УКМ);
- устройство крепления трубы (УКТ);
- устройство крепления бронированного кабеля (УКБК);
- устройство крепления бронированного кабеля герметичное (УКБКг).

Подробное описание типов устройств крепления кабельных вводов приведено в приложении Г.

Металлические элементы кабельного ввода изготавливаются из нержавеющей стали марок 12Х18Н10Т, 14Х17Н2, стали марки 20, покрытой гальваническим цинком или латуни ЛС 59-1 (рисунок В.3, таблица 2).

2.2.5 Сигнализатор может поставляться с присоединенным кабелем типа

МКШ 3х0,75 (или с другим кабелем с аналогичными параметрами). Для защиты от механических повреждений кабель может поставляться в металлорукаве.

2.3 Электрические соединения

2.3.1 Сигнализатор соединяется по трем проводам с общей линией питания-связи системы СЕНС так же, как и все устройства СЕНС (рисунок 7).

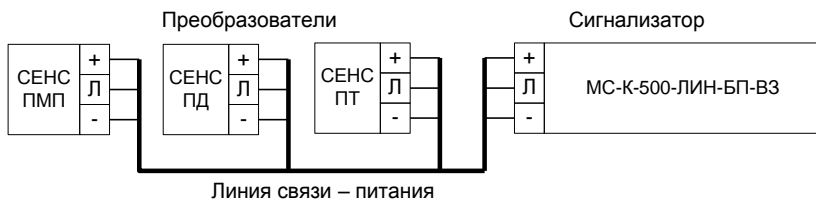


Рисунок 7

2.3.2 Для соединения сигнализатора предназначены винтовые клеммные зажимы, маркированные «+» (плюс питания), «Л» (линия), «-» (минус – общий провод питания).

ВНИМАНИЕ: Соединения производить при отсутствии питающего напряжения, а так же при отсутствии литиевого элемента.

2.3.3 Сигнализатор с присоединенным кабелем имеет символную и (или) цветовую маркировку проводов кабеля:

- плюс (+) – цвета теплых оттенков: красный, оранжевый, желтый или черный;
- линия (Л) – белый;
- минус (-) – цвета холодных оттенков: синий, фиолетовый, сиреневый.

ВНИМАНИЕ: Цветовая маркировка проводов кабеля может отличаться от представленной выше. Электрические соединения производить согласно схеме подключения на рисунке 7 в соответствии с маркировкой винтовых клеммных зажимов или символной маркировкой жил кабеля.

2.3.4 Электрические соединения и герметизацию сигнализатора производить следующим образом (рисунок В.1):

- отвернуть четыре болта 7 и снять крышку 1;
- выкрутить резьбовую втулку 3 (рисунок В.3);
- вынуть из кабельного кольца уплотнительное 2 с заглушкой 11, предназначенной для герметизации сигнализатора на время хранения и транспортирования;
- пропустить конец подключаемого кабеля (при необходимости – в защитной оболочке) через резьбовую втулку 3 (кабель должен свободно проходить между пластинами хомута), кольцо уплотнительное 2;
- удалить наружную оболочку кабеля на длине 20 ÷ 30 мм, снять изоляцию с проводов кабеля на длине 5 ÷ 7 мм;

ВНИМАНИЕ: Для монтажа должен применяться кабель цилиндрической формы в резиновой (или пластмассовой) изоляции с резиновой (или пластмассовой) оболочкой с заполнением между жилами, либо бронированным кабелем. Диапазон допустимых наружных диаметров монтируемого кабеля указывается на торцевой поверхности кольца уплотнительного.

– вставить кабель в кабельный ввод;

ВНИМАНИЕ: Кольцо уплотнительное должно обхватывать наружную оболочку кабеля по всей своей длине.

– присоединить оголенные концы проводов к клеммным зажимам (колодке) 4, завернуть втулку резьбовую 3 с усилием 20 Н·м;

ВНИМАНИЕ: Кабель не должен перемещаться или проворачиваться в резиновом уплотнении.

– завернуть крышку с кольцом уплотнительным, равномерно до упора завернув болты с усилием 5 ± 1 Н·м, установив стопорные шайбы;

– проконтролировать щупом ширину щели $W = 0,2$ max между корпусом и крышкой.

– закрепить защитную оболочку кабеля или сам кабель хомутом втулки резьбовой;

– вставить литиевый элемент «минусом» к колпачку 22 и завернуть колпачок до упора.

3 ИСПОЛЬЗОВАНИЕ ПО НАЗНАЧЕНИЮ

3.1 Указание мер безопасности

3.1.1 По способу защиты человека от поражения электрическим током сигнализатор относится к классу 0I (III) по ГОСТ 12.2.007.0 (п.1.2.6).

3.1.2 Сигнализаторы могут устанавливаться во взрывоопасных зонах помещений и наружных установок согласно ГОСТ IEC 60079-14, ГОСТ 31610.26, регламентирующих применение электрооборудования во взрывоопасных условиях.

3.1.3 Монтаж, наладку, эксплуатацию, техническое обслуживание и ремонт сигнализаторов производить в соответствии с требованиями ГОСТ IEC 60079-14, ГОСТ IEC 60079-17, ГОСТ Р МЭК 60079-20-1, а также других действующих нормативных документов, регламентирующих требования по обеспечению пожаровзрывобезопасности, техники безопасности, экологической безопасности, по устройству и эксплуатации электроустановок.

3.1.4 К монтажу, наладке, эксплуатации, техническому обслуживанию и ремонту допускаются лица, изучившие настоящее руководство по эксплуатации (РЭ), перечисленные в 3.1.3 документы и прошедшие соответствующий инструктаж.

3.1.5 Монтаж, демонтаж сигнализатора производить только при отключенном питании: литиевый элемент должен быть демонтирован, питание со стороны кабеля должно быть отключено.

3.2 Эксплуатационные ограничения

3.2.1 Не допускается использование сигнализатора при несоответствии типоразмера литиевого элемента и при несоответствии напряжения питания литиевого элемента.

3.2.2 Не допускается эксплуатация сигнализатора с несоответствием средств взрывозащиты.

3.3 Подготовка изделия к использованию

3.3.1 Перед монтажом и началом эксплуатации устройство должно быть осмотрено. При этом необходимо обратить внимание на:

- отсутствие механических повреждений устройства, состояние защитных лакокрасочных и гальванических покрытий;
- комплектность устройства согласно РЭ, паспорта;
- отсутствие отсоединяющихся или слабо закрепленных элементов устройства;
- маркировку взрывозащиты, предупредительные надписи;
- наличие средств уплотнения кабельного ввода и крышки в соответствии с чертежом средств взрывозащиты.

3.4 Проверка работоспособности

3.4.1 Для проверки работоспособности необходимо установить литиевый элемент в отсек для литиевого элемента сигнализатора. После установки литиевого элемента сигнализатор находится в «спящем режиме».

3.4.2 Кратковременным нажатием на правую кнопку вывести сигнализатор из «спящего режима». На дисплее отобразится последний запрашиваемый измеряемый параметр.

3.4.3 Проконтролировать наличие отображения всех измеряемых, вычисляемых параметров преобразователей, с которыми эксплуатируется сигнализатор.

3.5 Монтаж

3.5.1 Крепление сигнализатора осуществляется к плоской поверхности при помощи двух болтов или резьбовых шпилек с гайками **M8...M12** (рисунок 8).

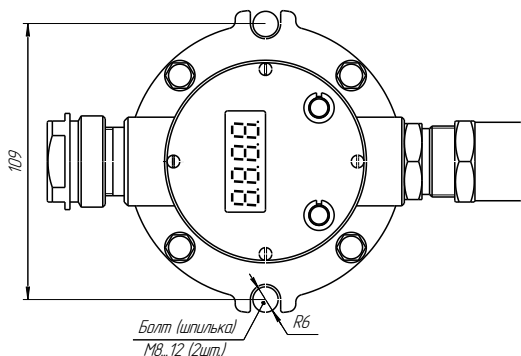


Рисунок 8

3.5.2 Перед установкой сигнализатора необходимо произвести электрический монтаж в соответствии с 2.3.

ВНИМАНИЕ: При монтаже не допускается попадание влаги внутрь оболочки сигнализатора через снятый колпачок и разгерметизированный кабельный ввод.

3.5.3 После монтажа необходимо осуществить настройку сигнализатора в соответствии с конкретным применением. При этом необходимо проверить соответствие настроек, записанных в паспорте, конкретному применению и при необходимости скорректировать настройку. Настройка производится в соответствии с 3.8. Все изменения в настройках зафиксировать в паспорте.

3.5.4 После настройки необходимо провести проверку работоспособности в соответствии с 3.4.

3.6 Порядок работы

3.6.1 Кратковременным нажатием на правую кнопку перевести сигнализатор из «спящего режима» в «рабочий режим», в котором он подает напряжение в линию, опрашивает выбранный преобразователь, индицирует измеренный им параметр и вновь «засыпает».

3.6.2 Режим работы сигнализатора непрерывный.

3.6.3 Перечень критических отказов сигнализатора приведен в таблице 2.

Таблица 2

| Описание отказа | Причина | Действия |
|---|---|--|
| Сигнализатор не работоспособен | Несоответствие напряжения питания литиевого элемента | Проверить и привести в соответствие |
| | Обрыв или замыкание контрольных цепей устройства | Подтянуть крепление проводов кабеля в клеммных зажимах устройства. Выполнить требования п.3.5. |
| Не обеспечивается выполнение требуемых функций. Несоответствие технических параметров. | Неправильное соединение устройства, обрыв или замыкание контрольных цепей | Привести в соответствие со схемой, приведенной в РЭ. Выполнить проверку согласно 2.3 |
| | Неправильная настройка (программирование) | Проверить на соответствие указаниям, приведенным в 3.8. |
| | Не известна | Консультироваться с сервисной службой предприятия-изготовителя |

3.6.4 Перечень возможных ошибок персонала (пользователя), приводящих к аварийным режимам оборудования и действий, предотвращающих указанные ошибки, приведены в таблице 3.

Таблица 3

| Описание ошибки, действия персонала | Возможные последствия | Действия |
|--|---|--|
| Неправильно закреплена крышка или кабельный ввод, или не правильно собраны (или установлены не все) детали кабельного ввода устройства | Не обеспечивается требуемый уровень взрывозащиты. Не исключено воспламенение и взрыв среды во взрывоопасной зоне. | Отключить питание и устранить несоответствие |
| | Не обеспечивается степень защиты IP66 по ГОСТ 14254. Попадание воды в корпус устройства. Отказ устройства и системы автоматики, обеспечиваемой им, например, системы предотвращения переполнения резервуара с нефтепродуктами. В результате, возможен розлив нефтепродуктов, возникновение взрывоопасной среды, возгорание, взрыв, пожар. | 1 При раннем обнаружении: отключить питание сигнализатора, просушить его полость до полного удаления влаги, поместить мешочек с силикагелем-осушителем в корпус устройства. 2 При позднем обнаружении (появление коррозии, наличие воды на плате, изменение цвета, структуры поверхности материалов деталей) устройство подлежит ремонту на предприятии-изготовителе. |

3.6.5 Рабочий режим

3.6.5.1 Просмотр измеренных параметров осуществляется в основном режиме работы сигнализатора – **рабочем режиме**, в котором сигнализатор периодически опрашивает преобразователь (первичные преобразователи: уровня (ПМП), температуры (ПТ), давления (ПД), плотности (ПП) и т.д.) и показывает величину измеренного им параметра.

3.6.5.2 Управление работой сигнализатора осуществляется кнопками «**АДРЕС**» и «**ПАРАМЕТР**» (рисунок 9).

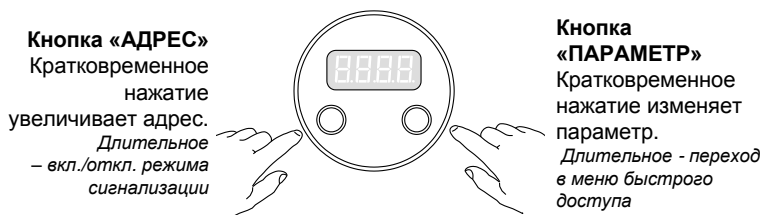


Рисунок 9

3.6.5.3 Кнопкой «адрес» (левой) выбирается адрес преобразователя. Кнопкой «параметр» (правой) выбирается измеряемый параметр. Перечень измеряемых параметров определяется типом преобразователя и его настройкой. Длительные нажатия кнопок переводят сигнализатор в другие режимы работы.

3.6.5.4 На рисунке 10 показаны обозначения параметров в зависимости от типа преобразователя.

| | | | |
|--|---|--|--|
| | h - уровень жидкости (м) | | r - плотность жидкости (т/м ³) |
| | h2 - уровень раздела сред (м) | | U1 - объем основного продукта (м ³) |
| | t° - температура (°C) | | P - давление (кгс/см ² или МПа) |
| | % - процентное заполнение (%) | | t⁻ - температура паровой фазы (°C) |
| | U - объем жидкости (м ³) | | G⁻ - масса паровой фазы СУГ (т) |
| | G - масса продукта (т) | | G₋ - масса жидкой фазы СУГ (т) |

Рисунок 10

3.6.5.5 Настройки рабочего режима:

– список опрашиваемых преобразователей согласно 3.8.3;

– длительность рабочего режима (F1) согласно 0.

3.6.6 Режим сигнализации

3.6.6.1 Режим сигнализации включается/отключается левой кнопкой длительным нажатием (более одной секунды). Включение осуществляется из рабочего режима, при этом высветится «**SiGn - On**», при отключении – «**SiGn - OFF**».

3.6.6.2 В данном режиме сигнализатор периодически «просыпается» через заданный интервал времени (по умолчанию, пять секунд), подает напряжение в линию, опрашивает один преобразователь (выбранный в рабочем режиме), индицирует измеренный им параметр, и вновь «засыпает».

3.6.6.3 Если произошло достижение критического уровня преобразователя, то сигнализатор не «засыпает», а начинает сигнализировать – индикация циклически переключается, как изображено на рисунке 5, при этом, интервал опроса преобразователя сокращается вдвое.

3.6.6.4 Сброс сигнализации осуществляется нажатием на любую кнопку или произойдет автоматически через заданное время (по умолчанию, 1 мин). Время нахождения в режиме сигнализации ограничено (по умолчанию, 1 час) с целью экономии энергии батарейки.

3.6.6.5 При необходимости просмотра измеряемых параметров следует перейти в рабочий режим сигнализатора нажатием на правую кнопку. Через время **F1** сигнализатор перейдет в режим сигнализации.

3.6.6.6 Настройки режима сигнализации:

- интервал опроса преобразователя (F2) – 0;
- время сигнализации при достижении критического уровня (F3) – 0;
- время нахождения в режиме сигнализации (F4) – 0;
- адреса и контролируемые критические уровни преобразователей – 3.8.4;
- значения критических уровней – согласно паспорту преобразователя.

3.6.7 Меню быстрого доступа

3.6.7.1 Вход в меню быстрого доступа осуществляется из рабочего режима длительным нажатием (более 1 с) правой кнопки, при этом на дисплее высветится «**USEr**».

3.6.7.2 Выход из меню произойдет:

- после нажатия обеих кнопок сразу;
- при движении по меню после пункта «End»;
- если не пользоваться кнопками более 2-х минут.

3.6.7.3 Меню включает два раздела:

– «**SEt.u**» (настройки пользователя) – раздел предназначен для оперативной перенастройки преобразователя, например, для изменения исходных данных расчета плотности: начальной плотности жидкости или компонентного состава СУГ.

Примечание – раздел может быть дополнен другими настройками по заказу.

– «**Hold**» (зафиксировать измерения) – позволяет зафиксировать и просмотреть последние измерения преобразователя, в том числе и те, которые не установлены в преобразователе на просмотр в рабочем режиме.

При работе в меню следует руководствоваться РЭ преобразователя и разделом 3.7 «Настройка устройств» настоящего РЭ.

3.7 Настройка устройств

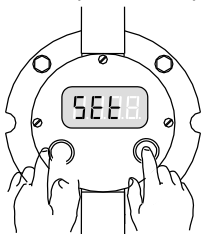
3.7.1 Общие сведения

3.7.1.1 В данном разделе описана методика настройки (программирования) или просмотра параметров устройств, находящихся в линии, и самого сигнализатора.

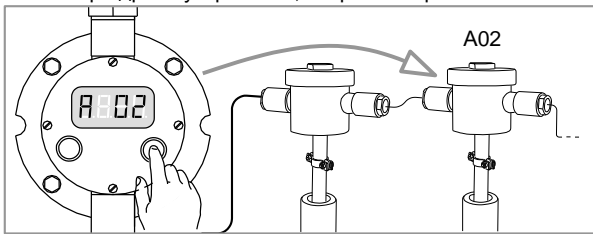
3.7.1.2 При настройке устройства необходимо руководствоваться данным разделом и меню настроек раздела 3.8 настоящего РЭ.

3.7.1.3 Процесс настройки устройств в общем случае согласно рисунку 11. Настройка устройств осуществляется аналогично настройке сигнализатора. Каждое устройство имеет индивидуальные пункты меню, приведенные в РЭ устройства.

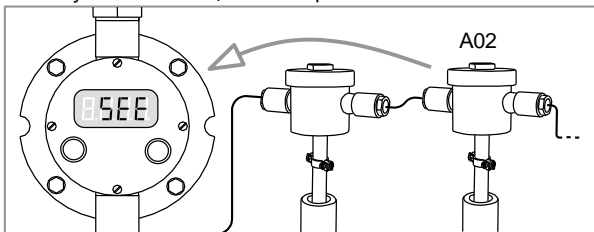
1. Вход в режим настройки



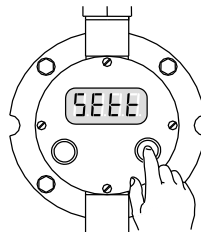
2. Набор адреса устройства, запрос настроек.



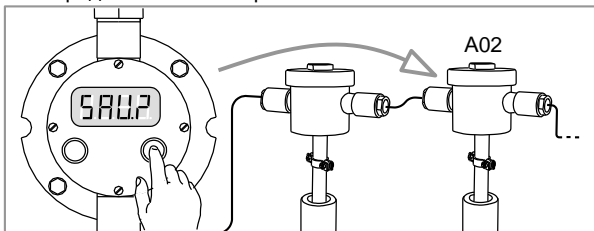
3. Получение имеющихся настроек



4. Изменение настроек



5. Передача новых настроек



6. Получение подтверждения о записи новых настроек

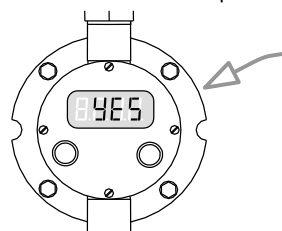
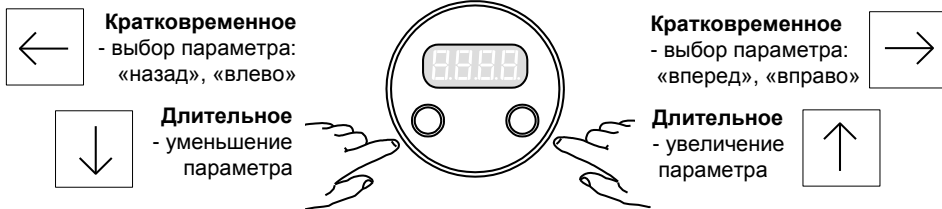


Рисунок 11

3.7.2 Принцип управления кнопками

3.7.2.1 При настройке используются кратковременное (менее 1 с) и длительное (более 1 с) нажатия кнопок (рисунок 12).



Кратковременное
- выбор параметра:
«назад», «влево»

Кратковременное
- выбор параметра:
«вперед», «вправо»

Длительное
- уменьшение
параметра

Длительное
- увеличение
параметра

Обе кнопки сразу

- 1) вход в режим настройки из рабочего режима.
- 2) возврат действия (отмена изменений, выход из меню, выход из режима настройки в рабочий режим).

Рисунок 12

3.7.3 Принцип набора числа

3.7.3.1 Набор числа производить в соответствии с рисунком 13.

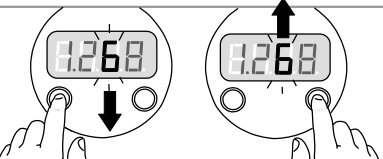
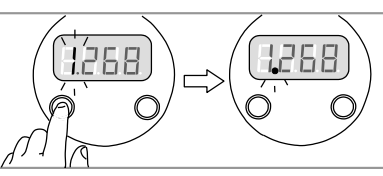
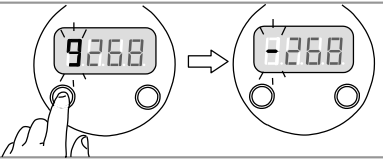
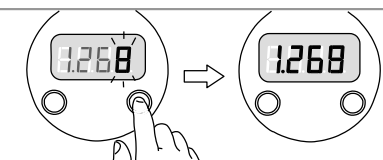
| | |
|---|---|
| <p>1. Выбор цифры: кратковременно нажмите кнопку: левую – выбор цифры слева, правую – выбор цифры справа. Выбранная цифра мигает. Внимание: возможен случайный выход из редактирования – см. п. 5 рисунка.</p> |  |
| <p>2. Изменение числа осуществляется длительным нажатием кнопки: левая кнопка уменьшает число, правая – увеличивает. Изменение значения происходит циклически с переходом через ноль.</p> |  |
| <p>3. Положение запятой: выберите крайне левую цифру по п.1, кратковременно нажмите левую кнопку – начинает мигать «точка». Длительным нажатием кнопки (левой или правой) переместите ее в нужное место. Кратковременно нажмите правую кнопку.</p> |  |
| <p>4. Знак «минус» может быть установлен вместо крайне левой цифры по п.2 (знак «минус» находится между числами 9 и 0). Если число <1, то количество разрядов может быть сохранено: для этого первый «ноль» не вводите – например, число -0,052 запишите как «-.052».</p> |  |
| <p>5. Выход из редактирования: кратковременно нажмите правую кнопку при мигающей крайне правой цифре.</p> |  |

Рисунок 13

3.7.4 Вход в режим настройки

3.7.4.1 Вход в режим настройки осуществляется из рабочего режима нажатием на обе кнопки сразу – появится индикация **SEt** (настройка). Затем, в течении пяти секунд необходимо кратковременно нажать на правую кнопку – появится индикация запроса адреса устройства: **Axx**.

3.7.4.2 Наберите адрес устройства (адрес указан в паспорте). Чтобы набрать адрес больше A99, кратковременно нажмите левую кнопку (при мигающем левом разряде), появится дополнительный разряд слева. В системе СЕНС используется диапазон адресов устройств от 1 до 254, а также специальные адреса:

- адрес 255 – «обращение к самому себе» – используется для настройки самого сигнализатора (можно набрать собственный адрес сигнализатора);
- адрес 0 – «универсальный» – используется для устройств, адрес которых неизвестен.

ВНИМАНИЕ: В этом случае к сигнализатору допускается подключать только одно устройство, иначе другие устройства могут быть случайно перепрограммированы (изменен адрес и другие настройки), т.е. в линии должны находиться два адресных устройства – сигнализатор и устройство, адрес которого не известен.

Примечание – Как исключение из этого правила, с применением адреса «0» может быть проведено одинаковое программирование нескольких однотипных устройств, с последующим изменением адреса каждого устройства при отдельном подключении. При этом после проведения настройки, необходимо проверить сохранение изменений каждого настраиваемого устройства.

После подтверждения адреса (кратковременного нажатия правой кнопки при мигающем крайнем правом разряде) сигнализатор перейдет в режим настройки выбранного устройства, и высветится его тип:

- **SEnS** – преобразователь;
- **SiGn** – сигнализатор;
- **rELE** – блок коммутации, оповещатель.

Если тип устройства не известен, высвечивается номер программы контроллера устройства.

3.7.5 Меню в режиме настройки

3.7.5.1 Каждое устройство имеет индивидуальное меню в режиме настройки, приведенное в его РЭ (пример – меню сигнализатора на рисунке 18). Меню устройств содержит ряд пунктов, каждый из которых объединяет несколько параметров (настроечных или информационных), определяющих функции устройства. Есть обязательные пункты, присутствующие у всех устройств: **SEE**, **SEtt** и **inFo** (рисунок 14).



Рисунок 14

– **SEE** («смотреть») – является сервисной функцией. Вход в этот пункт приведет к выходу из режима настройки в рабочий режим просмотра устройства, адрес которого был набран при запросе.

Данный пункт может применяться для устройств типа **SEnS** (преобразователи) и **rELE** (блоки коммутации).

Для преобразователей (**SEnS**):

а) если в линии большое число преобразователей, то позволяет быстро набрать адрес нужного преобразователя для просмотра в рабочем режиме (в рабочем режиме для этого приходится перебирать адреса последовательным нажатием кнопки «адрес»);

б) для просмотра преобразователя, адрес которого отсутствует в списке опрашиваемых преобразователей (3.8.3).

Для устройств типа **rELE** (блоки коммутации) позволяет дистанционно посмотреть состояние выходных реле. Информация показывается в виде вертикальных полосок «IIIIIIII». Высокая полоска (на всю высоту сегмента индикатора) соот-

ветствует включенному реле, короткая (на половину высоты сегмента) соответствует выключенному реле. Очередность полосок соответствует нумерации реле – слева направо.

Для устройств типа **SiGn** (сигнализаторы) данный пункт не используется.

– **SEtt** («настраивать») – содержит настроечные параметры устройства. Если таких параметров нет, содержит один пункт – **End**.

– **InFo** («информация») – содержит информацию о коде ошибки устройства (**Er xxx**), адресе устройства (**Ad xxx**) и версии программного обеспечения контроллера устройства (**Pn xxxx**). Адрес устройства может быть изменен.

3.7.6 Просмотр и редактирование параметров

3.7.6.1 Пункты меню отображаются на дисплее (рисунок 15а). Для перемещения по пунктам меню кратковременно нажимайте кнопки: *правую* – к следующему, *левую* – к предыдущему. Для открытия пункта меню используется длительное нажатие на любую кнопку, после чего будут отображаться параметры (рисунок 15б). Перемещение по параметрам осуществляется аналогично – кратковременными нажатиями кнопок.

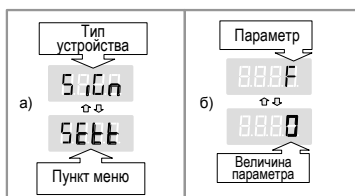


Рисунок 15

3.7.6.2 Для входа в режим редактирования используется длительное нажатие на любую кнопку, при этом редактируемая часть параметра начнет мигать. В зависимости от функции параметра, возможно, либо изменение числового значения параметра (3.7.3), либо выбор одного из предлагаемых вариантов параметра: выбор осуществляется длительным нажатием кнопки, подтверждение – кратковременным.

3.7.6.3 Переключение индикации происходит по аналогии с рабочим режимом (рисунок 16).

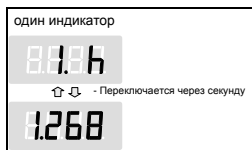


Рисунок 16

3.7.7 Сохранение изменений

3.7.7.1 В конце каждого меню высвечивается **End**, и при кратковременном нажатии правой кнопки произойдет выход из меню. Если параметры редактировались, то последует запрос на сохранение изменений **SAv?** (рисунок 17). Для подтверждения сохранения необходимо сразу нажать и удерживать правую кнопку – сохранение подтверждается высвечиванием **YES** и **SAVE**. Кратковременное нажатие на любую кнопку, а также пауза более 5 секунд приведет к отмене изменений – высветится **no**.

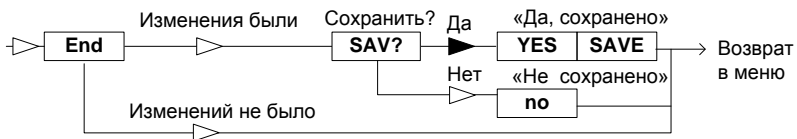


Рисунок 17

3.7.7.2 Выход из текущего меню без сохранения настроек можно осуществить также путем нажатия на обе кнопки сразу.

3.7.8 Выход из режима настройки

3.7.8.1 Выход из режима настройки произойдет сам собой в конце меню настройки **End**. Можно также выйти из режима настройки на любом этапе без сохранения изменений, для чего:

- нажимайте на обе кнопки сразу;
- не пользуйтесь кнопками более двух минут.

3.8 Настройка сигнализатора

3.8.1 Общие сведения

3.8.1.1 Просмотр и редактирование параметров сигнализатора осуществляются по методике раздела 3.7 «Настройка устройств». Структура меню настроек приведена на рисунке 18.

3.8.2 Настройка временных параметров

3.8.2.1 Настройка проводится установкой параметра **Fx** в меню **Sett** (пункт 4). Параметры устанавливаются в секундах:

F – время ожидания ответа от преобразователя (1...300 с, по умолчанию – 10 с). Время, в течение которого сигнализатор ожидает ответа от преобразователя, включенного на просмотр в рабочем режиме после нажатия на правую кнопку;

F1 – длительность рабочего режима (1...25 с, по умолчанию – 3 с). Время, в течение которого сигнализатор отображает полученную информацию от преобразователя на индикаторах в рабочем режиме;

F2 – интервал опроса преобразователей (3...25 с, по умолчанию – 5 с). Интервал времени опроса преобразователей в режиме сигнализации;

F3 – время сигнализации (10...360 с, по умолчанию – 60 с). Время, в течение которого сигнализатор отображает на индикаторах информацию о достижении порогового значения в режиме сигнализации;

F4 – время нахождения в режиме сигнализации (300...7200 с, по умолчанию – 3600 с (1 час)).

3.8.3 Настройка списка опрашиваемых преобразователей

3.8.3.1 Настройка проводится в меню **S.SEE** (пункт 5). На дисплее отображаются: порядковый номер преобразователя в списке «**n. A**» – его адрес «**A xxx**».

3.8.3.2 Длительное нажатие одной из кнопок приводит к редактированию адреса преобразователя: можно либо изменить адрес (прежний адрес удаляется), либо удалить адрес с просмотра – ввести нули.

3.8.3.3 Предпоследним пунктом меню идет пункт «**Add**», предназначенный для добавления новых адресов преобразователей к имеющемуся списку.

Примечание – Адреса преобразователей автоматически сортируются по возрастанию. При добавлении нескольких одинаковых адресов остается только один из них.

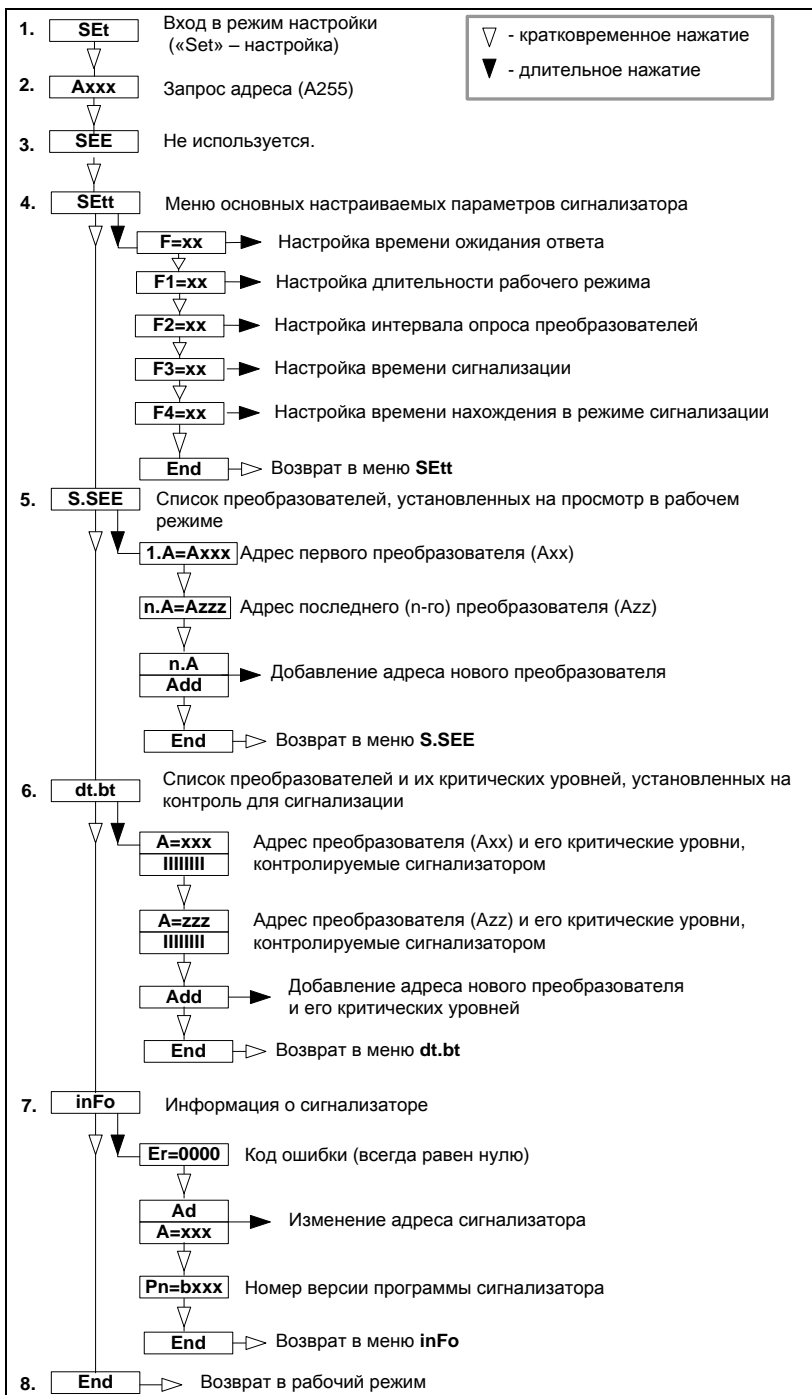


Рисунок 18

3.8.4 Настройка режима сигнализации

3.8.4.1 Настройка проводится в меню **dt.bt** (пункт 6). На дисплее отображается: адрес преобразователя «**A. xxx**» – условное обозначение критических уровней данного преобразователя в виде восьми вертикальных полос «**|||||||**». Нумерация критических уровней – слева направо, от первого до восьмого. Высокая полоска (на всю высоту сегмента индикатора) означает, что данный критический уровень преобразователя установлен на сигнализацию, низкая полоска (в половину высоты сегмента индикатора) – снят с сигнализации. Список и описание критических уровней приведен в РЭ преобразователя.

3.8.4.2 Длительное нажатие одной из кнопок приводит к редактированию:

- адреса преобразователя: можно либо изменить адрес (прежний адрес удаляется), либо ввести нули для снятия преобразователя с сигнализации;
- критических уровней – можно установить или снять с сигнализации каждый из восьми критических уровней (изменить высоту каждой полоски).

Предпоследним пунктом идет пункт «**Add**», предназначенный для добавления нового преобразователя на сигнализацию. При введении нового преобразователя все его критические уровни первоначально установлены на сигнализацию (высокие полоски).

3.8.5 Изменение адреса сигнализатора

3.8.5.1 Изменение проводится в меню **info** (пункт 7), в подпункте **Ad**. Длительное нажатие одной из кнопок приводит к входу в режим редактирования адреса.

ВНИМАНИЕ: Не следует устанавливать в линии несколько сигнализаторов с одним адресом.

3.8.5.2 В пункте меню **inFo** указан порядковый номер программы контроллера сигнализатора. Порядковый номер программы контроллера выводится при выборе параметра **Pn**.

3.9 Индикация ошибок

3.9.1 Перечень возможных ошибок и их индикация приведены в таблице 4.

Таблица 4

| Индикация | Причина |
|--------------|--|
| Er.tr | Нет связи с устройством (обрыв линии, отказ устройства). |
| Err | Устройство не может измерить параметр, установленный на просмотр (неисправность устройства). |
| EPrr | Устройство вернуло параметр, неизвестный сигнализатору (в системе применено новое устройство, версия программы контроллера устарела). |
| EE | Отображается вместо адреса, установленного на просмотр, если адрес больше 99. |
| AErr | При включении режима сигнализации, выбранный на просмотр преобразователь не задан в таблице критических уровней сигнализатора dt.bt. Настройка таблицы критических уровней проводится согласно п. 9.4. |

4 ТЕХНИЧЕСКОЕ ОБСЛУЖИВАНИЕ

4.1 Техническое обслуживание заключается в проведении профилактических работ и проверки. Техническое обслуживание производится с целью обеспечения работоспособности и сохранения эксплуатационных и технических характеристик устройства, в том числе, обуславливающих его взрывобезопасность, в течение всего срока эксплуатации.

4.2 Во время выполнения работ по техническому обслуживанию необходимо выполнять указания, приведенные в 3.

4.3 Профилактические работы включают:

- осмотр и проверку внешнего вида. Проверяется отсутствие механических повреждений, целостность маркировки, прочность крепежа составных частей сигнализатора, наличие загрязнений поверхностей сигнализатора;

Примечание – При наличии загрязнений осуществляется очистка с помощью чистой ветоши, смоченной спиртом или моющим раствором.

- проверку установки сигнализатора (прочность, герметичность крепления устройства, правильность установки в соответствии с РЭ);

- проверку работоспособности;

- проверку надежности подключения устройства. Проверяется отсутствие обрывов или повреждений изоляции соединительного кабеля и заземляющего провода.

4.4 Профилактические работы должны осуществляться не реже одного раза в год в сроки, устанавливаемые в зависимости от условий эксплуатации.

4.5 Замена элемента питания (батарейки).

4.5.1 Для питания системы могут применяться литиевые элементы CR123A размером $\varnothing 16,9 \times 34,5$ (используются в фотоаппаратах). Аналоги: K123LA (Kodak), EL123AP (Eveready), DL123A (Duracell), VL123 (Varta), CR132A (GP), CR17345 (IEC) и другие, им подобные, имеющие емкость не менее 1,3 А/ч.

4.5.2 Методика замены батарейки:

ВНИМАНИЕ: Отсек с элементом CR123A вскрывать при отсутствии взрывоопасной среды.

- отвернуть колпачок 18 батарейного отсека (рисунок В.1);

- извлечь литиевый элемент;

- протереть контакты сигнализатора и элемента х/б тканью, смоченной в спирте или ацетоне;

- установить литиевый элемент, соблюдая полярность, показанную на лицевой панели сигнализатора («плюсом» внутрь батарейного отсека);

- завернуть колпачок до упора.

5 ТЕКУЩИЙ РЕМОНТ ИЗДЕЛИЯ

5.1 Ремонт сигнализатора производится на предприятии-изготовителе.

5.2 Ремонт устройства, заключающейся в замене вышедших из строя деталей, узлов, может производиться с использованием запасных частей, поставляемых предприятием-изготовителем.

6 ТРАНСПОРТИРОВАНИЕ И ХРАНЕНИЕ

6.1 Условия транспортирования в части воздействия климатических факторов должны соответствовать условию 5 (ОЖ4) по ГОСТ 15150, в части воздействия механических факторов – условию С по ГОСТ Р 51908.

6.2 Условия хранения в не распакованном виде – 5 (ОЖ4) по ГОСТ 15150. Условия хранения в распакованном виде – I (Л) по ГОСТ 15150.

6.3 Срок хранения не ограничен (включается в срок службы).

7 УТИЛИЗАЦИЯ

7.1 Утилизацию необходимо проводить в соответствии с законодательством стран Таможенного союза по инструкции эксплуатирующей организации.

Приложение А – Ссылочные нормативные документы

(справочное)

Таблица А.1

| Обозначение документа, на который дана ссылка | Номер раздела, подраздела, пункта, в котором дана ссылка |
|---|--|
| ГОСТ 12.2.007.0-75 Система стандартов безопасности труда. Изделия электротехнические. Общие требования безопасности. | 1.1.6, 1.2.6, 3.1.1 |
| ГОСТ 14254-2015 Степени защиты, обеспечиваемые оболочками (код IP) | 1.2.9, 3.6.4, В.3, В.4 |
| ГОСТ 15150-69 Машины, приборы и другие технические изделия. Исполнения для различных климатических районов. Категории, условия эксплуатации, хранения и транспортирования в части воздействия климатических факторов внешней среды. | 1.1.7, 6.1, 6.2 |
| ГОСТ 31610.0-2014 (IEC 60079-0:2011) Взрывоопасные среды. Часть 0. Оборудование. Общие требования | 1.1.4, 1.1.5, В.1, В.4 |
| ГОСТ 31610.26-2012/IEC 60079-26:2006 Взрывоопасные среды. Часть 26. Оборудование с уровнем взрывозащиты оборудования Ga | 1.1.4, 3.1.2, В.1 |
| ГОСТ 32132.3-2013 (IEC 61204-3:2000)/[ГОСТ Р 53390-2009 (МЭК 61204-3:2000)] Совместимость технических средств электромагнитная. Низковольтные источники питания постоянного тока. Требования и методы испытаний | 1.1.6 |
| ГОСТ Р 51908-2002 Общие требования к машинам, приборам и другим техническим изделиям в части условий хранения и транспортирования | 6.1 |
| ГОСТ IEC 60079-1-2013 Взрывоопасные среды. Часть 1. Оборудование с видом взрывозащиты «взрывонепроницаемые оболочки «d»» | 1.1.4, В.1, В.3, В.4 |
| ГОСТ IEC 60079-10-1-2013 Взрывоопасные среды. Часть 10-1. Классификация зон. Взрывоопасные газовые среды | 1.1.5 |
| ГОСТ IEC 60079-14-2013 Взрывоопасные среды. Часть 14. Проектирование, выбор и монтаж электроустановок | 1.1.5, 3.1.2, 3.1.3 |
| ГОСТ IEC 60079-17-2013 Взрывоопасные среды. Часть 17. Проверка и техническое обслуживание электроустановок | 3.1.3 |
| ГОСТ Р МЭК 60079-20-1-2011 Взрывоопасные среды. Часть 20-1. Характеристики веществ для классификации газа и пара. Методы испытаний и данные | 1.1.5, 3.1.3 |
| ГОСТ 6267-74 Смазка ЦИАТИМ-201. Технические условия | В.3 |
| ТР ТС 012/2011 «О безопасности оборудования для работы во взрывоопасных средах» | 1.1.4 |
| ТР ТС 020/2011 «Электромагнитная совместимость технических средств» | 1.1.6 |

Приложение Б – Схема условного обозначения сигнализатора

(обязательное)

Б.1 Условное обозначение сигнализатора МС-К-500-БП-ЛИН-В3

МС-К-500-БП-ЛИН-В3-А-Б

| п. | Наименование | Варианты | Код |
|---|---|---|------------------------|
| А | Кабельный ввод. Наличие крепления защитной оболочки кабеля | не комплектуется | – |
| | | устройство крепления металлорукава (УКМ) (иное по заказу) | УКМ10, УКМ12, УКМ15 |
| | | устройство крепления бронированного кабеля (УБК) | УБКБ16 |
| | | устройство крепления бронированного кабеля герметичное (УБКГ) | УБКГ16 |
| | | устройство крепления трубы (иное по заказу) | УКТ1/2 |
| Б | Длина кабеля | без кабеля | – |
| | | с кабелем, м | Lxx |
| | | с кабелем в металлорукаве, м | LxxM |
| Примечание – Подробное описание вариантов исполнения приведено в 2.2 и приложении Г. | | | |

Б.2 Примеры записи условного обозначения при его заказе:

а) «МС-К-500-БП-ЛИН-В3-УКМ10-L10M» – в литом корпусе, с кабельным вводом D12, устройством крепления металлорукава УКМ10 и кабелем длиной 10 метров в металлорукаве;

б) «МС-К-500-БП-ЛИН-В3-УБКГ16» – в литом корпусе, кабельным вводом D12, устройством крепления бронированного кабеля герметичным УКБКГ16.

Примечание – Обозначения «А», «Б» не указываются, если относятся к разряду «по умолчанию».

Приложение В – Обеспечение взрывозащищенности

(обязательное)

В.1 Взрывозащищенность сигнализатора в соответствии с маркировкой **1 Ex db IIB T3 Gb** достигается за счет заключения его электрических цепей во взрывонепроницаемую металлическую оболочку по ГОСТ IEC 60079-1 и выполнением конструкции в соответствии с требованиями ГОСТ 31610.0, ГОСТ 31610.26.

В.2 Чертеж средств взрывозащиты сигнализатора приведен на рисунке В.1.

В.3 Оболочка имеет высокую степень механической прочности, выдерживает давление взрыва и исключает передачу взрыва в окружающую среду. Взрывоустойчивость оболочки проверяется при изготовлении испытаниями избыточным давлением 1,0 МПа по ГОСТ IEC 60079-1.

Взрывонепроницаемость оболочки обеспечивается исполнением деталей и их соединением с соблюдением параметров взрывозащиты по ГОСТ IEC 60079-1.

Крепежные детали оболочки предохранены от самоотвинчивания, изготовлены из стали и имеют антикоррозионное покрытие.

Сопряжения деталей, обеспечивающих взрывозащиту вида «db», показаны на чертеже средств взрывозащиты, обозначены словом «Взрыв» с указанием параметров взрывозащиты.

На поверхностях, обозначенных «Взрыв», не допускаются забоины, трещины и другие дефекты. В резьбовых соединениях должно быть не менее пяти полных неповрежденных витков в зацеплении.

Поверхности, обозначенные «Взрыв», кроме деталей, установленных на клей покрыты противокоррозионной смазкой ЦИАТИМ-201 ГОСТ 6267.

Корпус и крышка сигнализатора, изготовленные из алюминиевого сплава АМг6 и сплава АК7ч (АЛ9), имеют гальваническое покрытие Хим.Окс.э.

Самоотвинчивание болтов крепления крышки предохранено применением пружинных шайб.

Кабельный ввод 15 и кнопки 14 (рисунок В.1) устанавливаются в оболочку на клей анаэробный Анатерм-114.

Оболочка сигнализатора имеет степень защиты от внешних воздействий IP66 по ГОСТ 14254. Герметичность оболочки обеспечивается применением резиновых уплотнительных прокладок и колец.

В.4 Сигнализатор должен применяться с кабельными вводами завода-изготовителя или с другими кабельными вводами, которые обеспечивают взрывозащищенность устройств с видом взрывозащиты – взрывонепроницаемая оболочка

«d», уровень взрывозащиты – взрывобезопасный в соответствии с ГОСТ 31610.0, ГОСТ IEC 60079-1 для группы IIB и степень защиты от внешних воздействий не ниже IP66 по ГОСТ 14254. Кабельные вводы должны иметь рабочий температурный диапазон не менее от минус 50 до 60 °С.

В.5 Конструкция узла присоединения кабельного ввода приведена на чертеже средств взрывозащиты сигнализатора (рисунок В.3).

Кабельный ввод обеспечивает закрепление кабеля с целью предотвращения растягивающих усилий и скручиваний, действующих на кабель в местах присоединения его жил к клеммным зажимам и выдергивания кабеля из уплотнительного кольца поз. 2 (рисунок В.3).

Взрывонепроницаемость и герметичность кабельного ввода достигается обжатием изоляции кабеля кольцом уплотнительным, материал которого стоек к воздействию окружающей среды в условиях эксплуатации.

Кабельный ввод D12 комплектуется кольцами уплотнительными предназначенными для уплотнения кабеля круглого сечения с наружным диаметром от 5 до 8 мм, от 8 до 10 мм и от 10 до 12 мм.

Диапазон допустимых наружных диаметров монтируемого кабеля указывается на торцевой поверхности кольца.

Металлические элементы кабельного ввода изготавливаются из нержавеющей стали марок 12Х18Н10Т, 14Х17Н2, стали марки 20, покрытой гальваническим цинком или латуни ЛС 59-1 (рисунок В.3, таблица 2).

В.6 Покрытие наружных поверхностей – краска полиэфирная порошковая RAL. Для предотвращения образования заряда статического электричества на наружной поверхности корпуса и крышки толщина полиэфирного порошкового покрытия не превышает 1 мм.

В.7 Максимальная температура наружной поверхности сигнализатора соответствует температурным классам Т3, Т2, Т1.

В.8 На лицевой панели сигнализатора имеется табличка с маркировкой согласно 1.4.1 Табличка содержит предупреждающую надпись: **«ВНИМАНИЕ! Отсек с элементом CR123A вскрывать при отсутствии взрывоопасной среды. Прибор вскрывать при отсутствии напряжения питания».**

Табличка поз.10



| Поз. | Наименование | Исполнение с корпусом из алюминия |
|------|--------------------------|---|
| 1 | Крышка | Сплав АМг6 ГОСТ 4784-97 покрытие Хим.Окс.э |
| 2 | Корпус | Сплав АК7ч (А/19) ГОСТ 1583-93 покрытие Хим.Окс.э |
| 3 | Винт | Винт М2-6дх6.58.019 ГОСТ 11644-75 |
| 4 | Колодка клеммная | - |
| 5 | Винт | Винт М2,5-6дх8.58.019 ГОСТ 11644-75 |
| 6 | Смотровое окно | - |
| 7 | Болт | Болт М6-6дх20.58.019 ГОСТ7805-70 |
| 8 | Шайба | Шайба 6.01019 ГОСТ 11371-78 |
| 9 | Шайба | Шайба 6Н.65Г.019 ГОСТ 6402-70 |
| 10 | Табличка | АМг2 ГОСТ4784-97 |
| 11 | Прокладка | НО-68-1 ТУ 381051959-90 |
| 12 | Шайба | Шайба 2.65Г.019 ГОСТ 6402-70 |
| 13 | Кольцо уплотнительное | Смесь резиновая РС-26ч ТУ 2512-01346521402-2003/ НО-68-1 ТУ 381051959-90 |
| 14 | Кнопка (2 шт.) | - |
| 15 | Кабельный ввод | по заказу (см. рисунок В.3) |
| 16 | Элемент питания литиевый | CR-123A 3V/ER17505 3,6V EEMB CO, Ltd |
| 17 | Кольцо уплотнительное | Смесь резиновая РС-26ч ТУ 2512-01346521402-2003/ НО-68-1 ТУ 381051959-90 |
| 18 | Колпачок | Сталь 20 ГОСТ 1050-88 |

Рисунок В.2 – Чертеж средств взрывозащиты сигнализатора

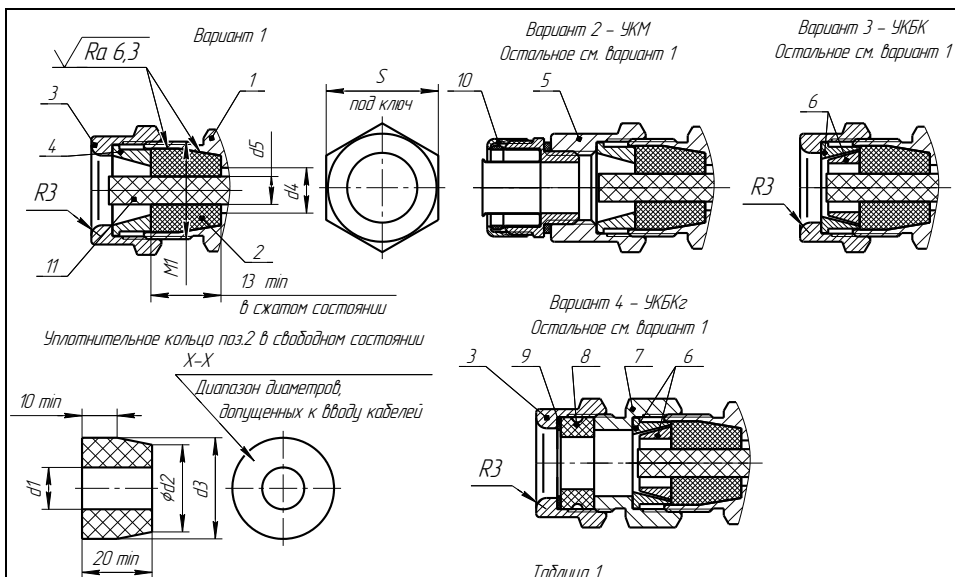


Таблица 1

| Размеры кольца, мм | | Диаметр вводимого кабеля, мм (X-X) | d4, мм | d5, мм | M1 | S, мм | Момент затяжки втулки поз.3, 5, 7 Нм |
|--------------------|----|------------------------------------|--------|--------|----------------|-------|--------------------------------------|
| d1 | d2 | | | | | | |
| 8 | | 5 - 8 | 13 | 7,5 | M20x(15-6H)/6g | 32 | 30 |
| 10 | 20 | 8 - 10 | | - | | | |
| 12 | | 10 - 12 | | - | | | |

Таблица 2

| Поз | Наименование | Исполнение кабельного ввода из углеродистой стали | Исполнение кабельного ввода из нержавеющей стали | Исполнение кабельного ввода из латуни |
|-----|------------------------------------|---|--|---|
| 1 | Втулка | Сталь 20 ГОСТ 1050-2013 | Сталь 12X18H10T ГОСТ 5632-72/AISI 321 | ЛС 59-1 ГОСТ 15527-2004 |
| 2 | Кольца уплотнительные | Смесь резиновая НО-68-1 НТА ТУ 38.0051166-2015 | | |
| 3 | Втулка резьбовая | Сталь 20 ГОСТ 1050-2013 | Сталь 12X18H10T ГОСТ 5632-72/AISI 431/14.X17H2 ГОСТ 5632-72 | ЛС 59-1 ГОСТ 15527-2004 |
| 4 | Втулка нажимная | Сталь 20 ГОСТ 1050-2013 | Сталь 12X18H10T ГОСТ 5632-72/AISI 431/14.X17H2 ГОСТ 5632-72 | ЛС 59-1 ГОСТ 15527-2004 |
| 5 | Втулка УКМ | Сталь 20 ГОСТ 1050-2013 | Сталь 12X18H10T ГОСТ 5632-72/AISI 431/14.X17H2 ГОСТ 5632-72 | ЛС 59-1 ГОСТ 15527-2004 |
| 6 | Втулка УЖБК | Сталь 20 ГОСТ 1050-2013 | Сталь 12X18H10T ГОСТ 5632-72/AISI 431/14.X17H2 ГОСТ 5632-72 | ЛС 59-1 ГОСТ 15527-2004 |
| 7 | Втулка УЖБК2 | Сталь 20 ГОСТ 1050-2013 | Сталь 12X18H10T ГОСТ 5632-72/AISI 431/14.X17H2 ГОСТ 5632-72 | ЛС 59-1 ГОСТ 15527-2004 |
| 8 | Кольца уплотнительные УЖБК | Смесь резиновая НО-68-1 НТА ТУ 38.0051166-2015 | | |
| 9 | Шайба | Лист полиэтилена НД 10 ТУ 6-49-3-88 | | |
| 10 | Устройство крепления металлокабеля | - Резьбовой крепежный элемент с наружной резьбой РКН-10/12, 15, 20, 22, 32/1 42 IP54 337А ТУ 34.49-011-998564.33-2011, - Соединитель герметичного металлокабеля ГЕРМА-СТ 16, 22, 25, 35/- Н-М20/25, 32 40/15 ТУ 16.90-020-454.16838-2008 | - Муфта МВН-НС-16/М20, М25, М32, 6/2, 6/2, 6/4-МР10/12, 15, 20, 22, 32/1 IP67 ТУ 27.33.13.130-023-998564.33-2017 | - Резьбовой крепежный элемент с наружной резьбой РКН-10/12, 15, 20, 22, 32/1 42 IP54 337А ТУ 34.49-011-998564.33-2011, - Соединитель герметичного металлокабеля ГЕРМА-СТ 16, 22, 25, 35/- Н-М20/25, 32 40/15 ТУ 16.90-020-454.16838-2008 |
| 11 | Заглушка | Смесь резиновая НО-68-1 НТА (В-14-1 НТА) ТУ 38.0051166-2015 / Полиамид ПА6 для чл. Б 1 сорт ТУ 6-05-988-87 | | |

Рисунок В.3 – Чертеж средств взрывозащиты кабельных вводов

Приложение Г – Типы устройств крепления кабельного ввода

(обязательное)

Г.1 Условное обозначение для заказа устройства крепления кабельного ввода приведено в приложении Б (таблица).

Г.2 Корпус изготавливается с кабельными вводами **D12**.

Каждый кабельный ввод комплектуется тремя кольцами уплотнительными. Одно кольцо устанавливается в кабельный ввод, два других находятся в комплекте монтажных частей. Каждое кольцо имеет свой диапазон допустимых наружных диаметров монтируемого кабеля. Этот диапазон указывается на торцевой поверхности кольца.

Г.3 На рисунке Г.1 приведены возможные варианты исполнения устройства крепления кабельного ввода.

Кабельный ввод **D12** комплектуется кольцами уплотнительными предназначенными для уплотнения кабеля круглого сечения с наружным диаметром от 5 до 8 мм, от 8 до 10 мм и от 10 до 12 мм.

Примечание – Для варианта исполнения кабельного ввода УКБК вышеуказанные размеры относятся к диаметру кабеля без брони.

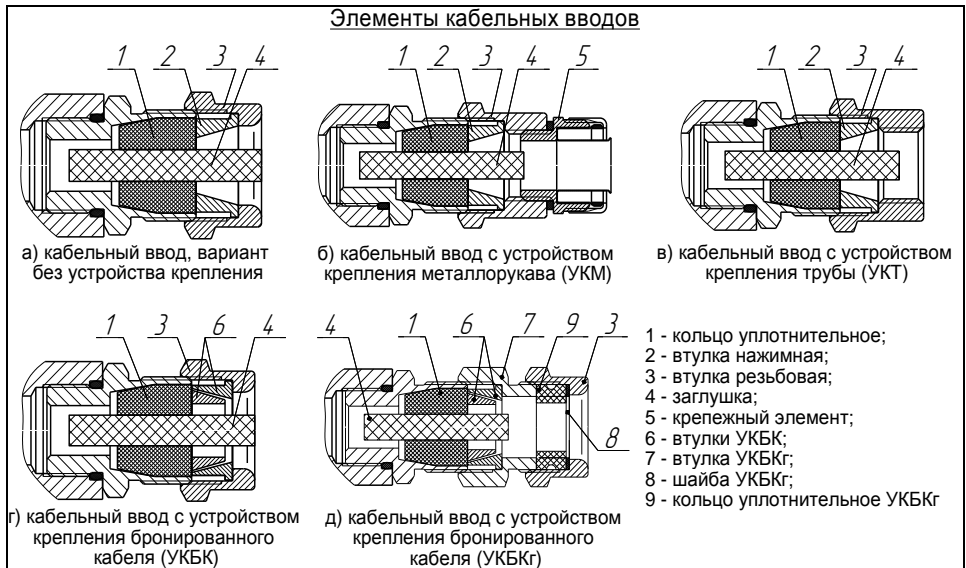


Рисунок Г.1

Г.4 Кабельные вводы, изготавливаемые без устройства крепления (рисунок Г.1 а), содержат кольцо уплотнительное 1, втулку нажимную 2, втулку резьбовую 3, заглушку 4.

Г.5 Варианты исполнения кабельных вводов с устройством крепления металлорукава содержат втулку резьбовую 3 с резьбой под крепежный элемент 5, в котором фиксируется металлорукав (рисунок Г.1 б).

Кабельный ввод **D12** имеет варианты исполнения **УКМ10**, **УКМ12**, **УКМ15**, для крепления металлорукава с внутренним диаметром 10, 12 и 15 мм соответственно.

По согласованию с заказчиком возможны другие варианты устройства крепления металлорукава.

Г.6 Варианты исполнения кабельных вводов с устройством крепления бронированного кабеля (рисунок Г.1 г) содержат втулки 6 для фиксации брони кабеля при наворачивании втулки резьбовой 3.

Кабельный ввод **D12** имеет вариант исполнения **УКБК16** для крепления бронированного кабеля с диаметром по броне до 16 мм.

Крепление УКБК обеспечивает надежное электрическое соединение оболочки бронированного кабеля с корпусом.

Г.7 Варианты исполнения кабельных вводов с устройством крепления бронированного кабеля герметичным (рисунок Г.1 д) содержат втулки 6 для фиксации брони кабеля при наворачивании втулки УКБКг 7. Дополнительно, для герметизации по оболочке кабеля, устанавливаются кольцо уплотнительное УКБКг 9 и шайба УКБКг 8, которые поджимаются втулкой резьбовой 3.

Каждый кабельный ввод УКБКг комплектуется двумя кольцами уплотнительными УКБКг 9. Одно кольцо устанавливается в кабельный ввод, другое находится в комплекте монтажных частей. Каждое кольцо имеет свой диапазон допустимых наружных диаметров монтируемого кабеля. Этот диапазон указывается на торцевой поверхности кольца.

Вариант исполнения **УКБКг16** для кабельного ввода **D12** предназначен для крепления бронированного кабеля с диаметром по броне до 16 мм и наружным диаметром по оболочке от 10 до 15 мм или от 14 до 19 мм.

Крепление УКБКг обеспечивает надежное электрическое соединение оболочки бронированного кабеля с корпусом.

Г.8 Варианты исполнения кабельных вводов с устройством крепления трубы (рисунок Г.1 в) содержат втулку резьбовую 3 с внутренней резьбой под крепление трубы.

Кабельный ввод **D12** имеет вариант исполнения **УКТ1/2** для крепления трубы с наружной резьбой G1/2.

По согласованию с заказчиком возможны другие варианты устройства крепления трубы.

ЗАКАЗАТЬ

ООО НПП «СЕНСОР»
РОССИЯ, 442965, г. Заречный Пензенской области, а/я 737.
тел./факс (841-2) 65-21-00, (841-2) 65-21-55

Изм. 21.01.2022